

10272



Wire to Wire 2.0mm ϕ connectors



PERFORMANCE

Electrical Rating: AC/DC 250V 15A
額定電壓電流
Insulation Resistance: 1000M Ω min.
絕緣阻抗
Withstanding Voltage: 1000V AC/minute
耐電壓
Temperature Range: -25 $^{\circ}$ C~+85 $^{\circ}$ C
適用溫度



TERMINAL

Part No.: 10272BS-2

產品編號

Thickness: 0.25mm

銅板厚度

Material: Brass

材質 黃銅

Surface Treatment: Tin-plated

表面處理 鍍錫

Acceptable Wire: AWG# 14~18

適用電線

Insulation O.D.: 2.10~3.60mm

線皮外徑

Suitable Contact: 11272BS-2

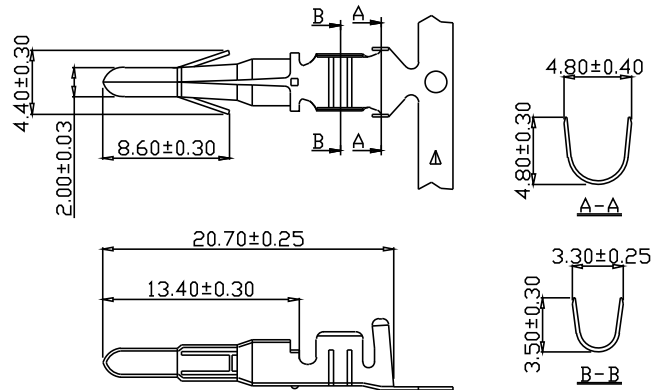
配合端子

Suitable Housing: P102722

配合塑膠

Packing: 3,500PCS(Reel)

包裝數量



HOUSING

Part No.: P102722

產品編號

Material: Nylon 94V-2

材質

Suitable Contact: 10272BS-2

配合端子

Suitable Housing: P112722

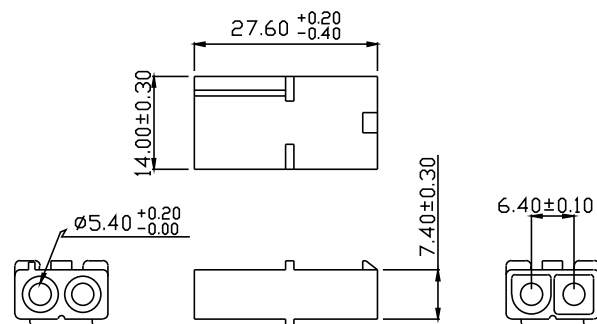
配合公座

Acceptable Wire: AWG# 14~18

適用電線

Packing: 500PCS (Bag)

包裝數量



11272 Wire to Wire 2.0mm ϕ connectors

TERMINAL

Part No.: 11272BS-2

產品編號

Thickness: 0.25mm

銅板厚度

Material: Brass

材質 黃銅

Surface Treatment: Tin-plated

表面處理 鍍錫

Acceptable Wire: AWG# 14~18

適用電線

Insulation O.D.: 2.10~3.60mm

線皮外徑

Suitable Contact: 10272BS-2 ϕ 2.0mm Round Pin

配合端子

圓形針

Suitable Housing: P112722

配合塑膠

Packing: 3,500PCS(Reel)

包裝數量

PERFORMANCE

Electrical Rating: AC/DC 250V 15A

額定電壓電流

Insulation Resistance: 1000M Ω min.

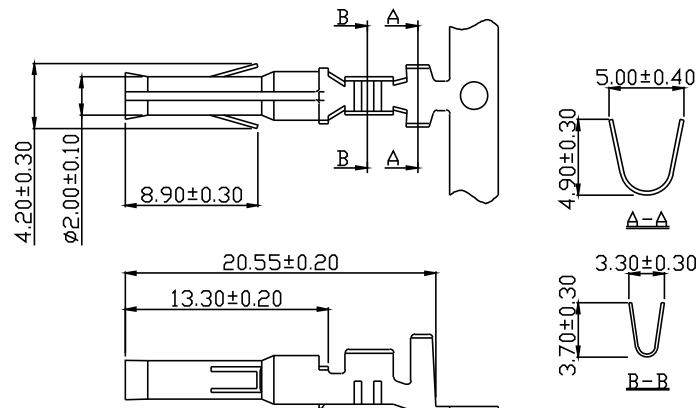
絕緣阻抗

Withstanding Voltage: 1000V AC/minute

耐電壓

Temperature Range: -25 $^{\circ}$ C~+85 $^{\circ}$ C

適用溫度



HOUSING

Part No.: P112722

產品編號

Material: Nylon 94V-2

材質

Suitable Contact: 11272BS-2

配合端子

Suitable Housing: P102722

配合公座

Acceptable Wire: AWG# 14~18

適用電線

Packing: 500PCS (Bag)

包裝數量

