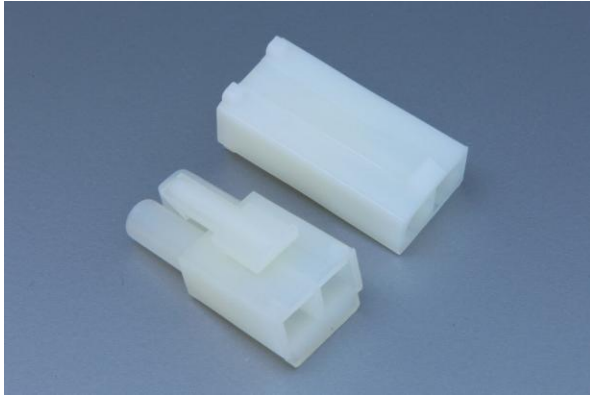


10279



Wire to Wire 2.36mm ϕ connectors



PERFORMANCE

Electrical Rating: AC/DC 600V 12A

額定電壓電流

Insulation Resistance: 1000M Ω min.

絕緣阻抗

Withstanding Voltage: 1500V AC/minute

耐電壓

Temperature Range: -40 $^{\circ}$ C~+125 $^{\circ}$ C

適用溫度



TERMINAL

Part No.: 10279BS-2

產品編號

Thickness: 0.25mm

銅板厚度

Material: Brass

材質 黃銅

Surface Treatment: Tin-plated

表面處理 鍍錫

Acceptable Wire: AWG# 18~22

適用電線

Insulation O.D.: 1.50~2.50mm

線皮外徑

Suitable Contact: 11279BS-2

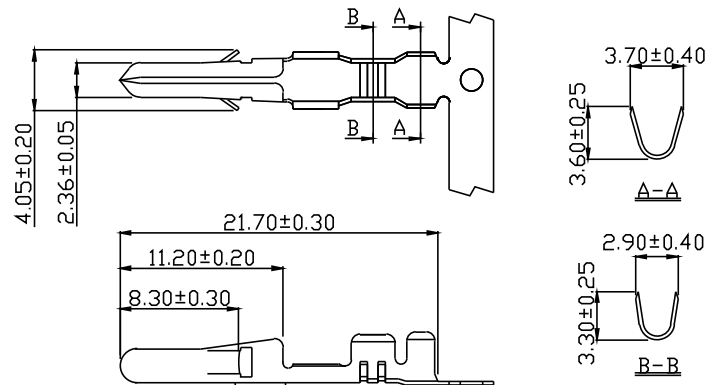
配合端子

Suitable Housing: P102792

配合塑膠

Packing: 5,000PCS(Reel)

包裝數量



HOUSING

Part No.: P102792

產品編號

Material: Nylon 94V-2

材質

Suitable Contact: 10279BS-2

配合端子

Suitable Housing: P112792

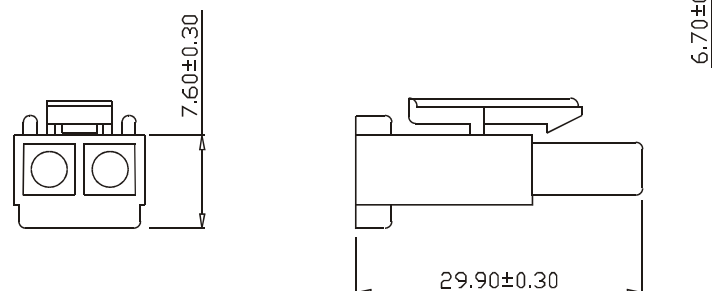
配合公座

Acceptable Wire: AWG# 18~22

適用電線

Packing: 500PCS(Bag)

包裝數量



11279 Wire to Wire 2.36mm ϕ connectors

TERMINAL

Part No.: 11279BS-2

產品編號

Thickness: 0.25mm

銅板厚度

Material: Brass

材質 黃銅

Surface Treatment: Tin-plated

表面處理 鍍錫

Acceptable Wire: AWG# 18~22

適用電線

Insulation O.D.: 1.50~2.50mm

線皮外徑

Suitable Contact: 10279BS-2

配合端子

Suitable Housing: P112792

配合塑膠

Packing: 5,000PCS(Reel)

包裝數量

PERFORMANCE

Electrical Rating: AC/DC 600V 12A

額定電壓電流

Insulation Resistance: 1000M Ω min.

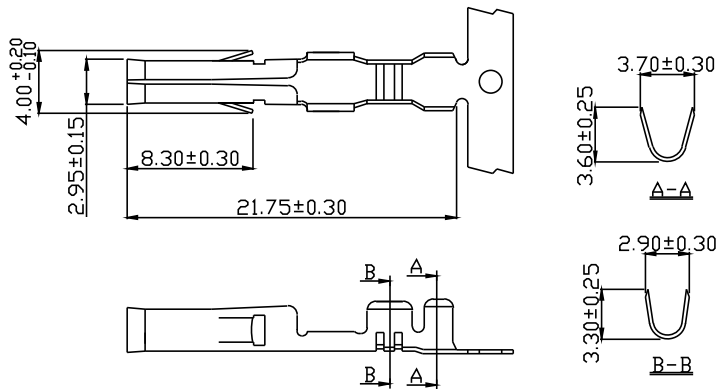
絕緣阻抗

Withstanding Voltage: 1500V AC/minute

耐電壓

Temperature Range: -40 $^{\circ}$ C~+125 $^{\circ}$ C

適用溫度



HOUSING

Part No.: P112792

產品編號

Material: Nylon 94V-2

材質

Suitable Contact: 11279BS-2

配合端子

Suitable Housing: P102792

配合公座

Acceptable Wire: AWG# 18~22

適用電線

Packing: 500PCS(Bag)

包裝數量

